



## Alfa Laval T35

### Gedichteter Platten- und Rahmenwärmeübertrager

Die Alfa Laval Industrial Line bietet eine breite Produktpalette, die in praktisch allen Branchen Verwendung findet.

Dieses für einen hohen Durchsatz ausgelegte Modell zeichnet sich durch eine exzellente thermische Leistung aus. Es ist in einer großen Auswahl an Platten- und Dichtungstypen erhältlich.

#### Anwendungen

- Biotech und Pharma
- Chemikalien
- Energie und Versorgung
- Lebensmittel und Getränke
- Haushalt und Körperpflege
- HLK und Kühlung
- Maschinen und Fertigung
- Schiffsbau und Transport
- Bergbau, Mineralien und Pigmente
- Zellstoff & Papier
- Halbleiter und Elektronik
- Stahl
- Wasser und Abwasserbehandlung

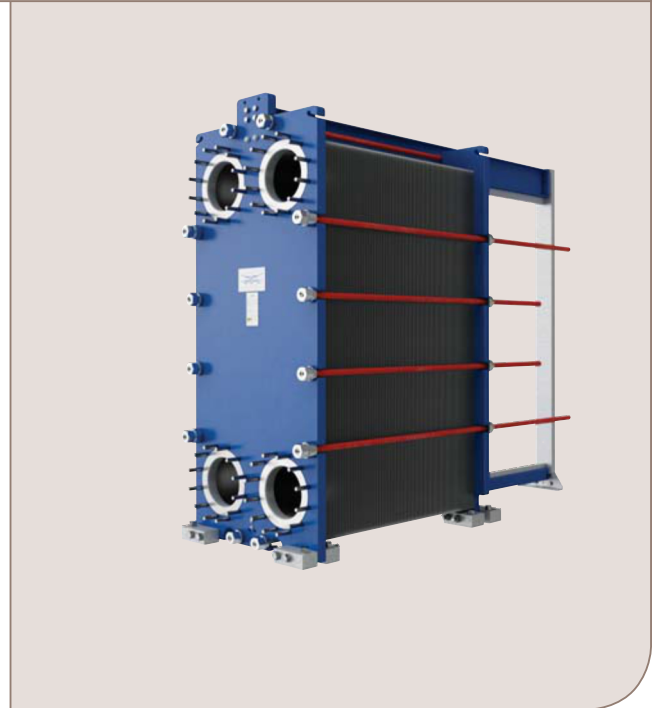
#### Vorteile

- Hohe Energieeffizienz – niedrige Betriebskosten
- Flexible Konfiguration – modifizierbarer Wärmeübertragungsbereich
- Zuverlässige und kompakte Bauweise
- Hohe Servicefreundlichkeit – leicht zu öffnen für Inspektions- und Reinigungszwecke und leicht sauber zu halten durch CIP
- Zugang zum globalen Servicenetzwerk von Alfa Laval

#### Merkmale

##### Merkmale

- 5-Punkte-Ausrichtsystem
- Verstärkte Hängevorrichtung
- Verteilungsbereich CurveFlow™
- Geklebte Dichtung
- ClipGrip™ Dichtung
- Leckkammer
- Lagergehäuse
- Fixierter Schraubenkopf
- Schlüssellochförmige Schraubenöffnung
- Hebeöse
- Belag
- Sicherungsblech
- Druckplattenwalze
- Schwingfüße
- Spannschraubenabdeckung



#### Mehr Leistung

##### mit dem Alfa Laval 360°-Service-Portfolio

Dank unserem umfassenden Service ist die Leistung Ihrer Alfa Laval Ausrüstung während ihres gesamten Lebenszyklus gewährleistet. Die Verfügbarkeit von Ersatzteilen und unser engagiertes, erfahrenes Team geben Ihnen Sicherheit.

##### Support

- Einbau
- Installationsüberwachung
- Inbetriebnahme

##### Wartung

- Reinigungsdienste
- Rekonditionierung
- Reparatur
- Wartungswerkzeug
- Ersatzteile

##### Stütze

- Kundenspezifische Modelle
- Technische Dokumentation
- Telefonhalterung
- Schulung
- Fehlersuche

##### Verbesserungen

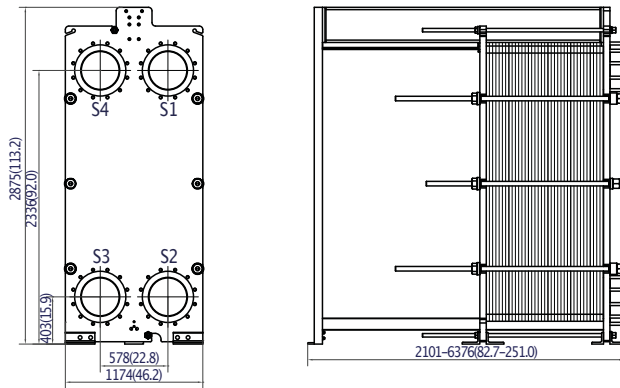
- Equipment-Upgrades
- Neugestaltung
- Austausch und Nachrüstung

##### Überwachung

- Zustandsüberprüfung
- Leistungsüberprüfung

## Maßzeichnung

Maße mm



Die Anzahl der Spannbolzen kann je nach Druckauslegung unterschiedlich ausfallen.

## Technische Daten

### Platten

Bezeichnung	Typ	Freier Kanal, mm (Zoll)
T35-P	Einzelplatte	3.4 (0.13)

### Werkstoffe

Wärmeübertragungsplatten	304/304L, 316/316L, 904L, 254 C-276, C-2000 G-30 Ti, TiPd
--------------------------	---

Flachdichtungen	NBR, EPDM, FKM
-----------------	----------------

Flanschanschlüsse	Karbonstahl Metallauskleidung: Edelstahl Alloy 316, Titan
-------------------	--

Rahmen und Druckplatte	Karbonstahl, Epoxidpulverlackierung
------------------------	-------------------------------------

Andere Materialien auf Anfrage erhältlich.

Möglicherweise sind nicht alle Kombinationsoptionen konfigurierbar.

## Betriebsdaten

Rahmen, PV-Code	Max. Auslegungsdruck (barg/psig)	Max. Auslegungstemperatur (°C/°F)
FL, pvcALS	6.0/87	100/212
FM, pvcALS	10.3/150	120/248
FM, PED		180/356
FG, pvcALS	16.0/232	180/356
FG, ASME	10.3/150	250/482
FG, PED	16.0/232	180/356
FD, pvcALS	25.0/363	180/356
FD, ASME	20.7/300	250/482
FD, PED	25.0/362	180/356
FS, ASME	27.6/400	250/482
FS, PED	30.0/435	180/356

Erweiterte Druck- und Temperaturbereiche sind eventuell auf Anfrage verfügbar.

## Flanschanschlüsse

FL, pvcALS	EN 1092-1 DN350/DN300 PN10 ASME B16.5 Class 150 NPS 14/NPS 12 JIS B2220 10K 300A/350A
FM, pvcALS	EN 1092-1 DN350/DN300 PN10 ASME B16.5 Class 150 NPS 14/NPS 12 JIS B2220 10K 350A/300A
FM, PED	EN 1092-1 DN350/DN300 PN10 ASME B16.5 Class 150 NPS 14/NPS 12
FG, pvcALS	EN 1092-1 DN350/DN300 PN16 ASME B16.5 Class 150 NPS 14/NPS 12 JIS B2220 16K 350A/300A
FG, ASME	ASME B16.5 Class 150 NPS 14/NPS 12
FG, PED	EN 1092-1 DN350/DN300 PN16 ASME B16.5 Class 150 NPS 14/NPS 12
FD, pvcALS	EN 1092-1 DN350/DN300 PN25 ASME B16.5 Class 300 NPS 14/NPS 12 JIS B2220 20K 350A/300A
FD, ASME	ASME B16.5 Class 300 NPS 14/NPS 12
FD, PED	EN 1092-1 DN350/DN300 PN25 ASME B16.5 Class 300 NPS 14/NPS 12
FS, ASME	ASME B16.5 Class 400 NPS 14/NPS 12

Norm EN1092-1 entspricht GOST 12815-80 und GB/T 9115.

CHE00079DE 2016-04

Alfa Laval behält sich das Recht vor, die Spezifikationen ohne Vorkündigung zu ändern.

### Wie nehme ich Kontakt zu Alfa Laval auf?

Kontaktpersonen und -adressen weltweit werden auf unserer Website gepflegt. Bei Interesse besuchen Sie uns gerne auf unserer Homepage [www.alfalaval.com](http://www.alfalaval.com).



**TadoTec**  
Wasseraufbereitung  
[www.tadotec.de](http://www.tadotec.de)

Tel.: 02433 - 5254770  
Marienstraße 37-43  
41836 Hückelhoven