



## Alfa Laval TL3

### Gedichteter Platten- und Rahmenwärmeübertrager

Die Alfa Laval Industrial Line bietet eine breite Produktpalette, die in praktisch allen Branchen Verwendung findet.

Aufgrund seiner relativ langen Platte ist dieses Modell für Anwendungen mit langen Temperaturprogrammen geeignet, sowie für Anwendungen, bei denen eine hohe Wärmerückgewinnung wichtig ist. Verschiedenste Platten- und Dichtungstypen stehen zur Auswahl.

Neben der normalen Einzelplattenkonfiguration ist dieses Modell auch mit doppelwandigen Platten erhältlich. Doppelwandige Platten dienen als zusätzlicher Schutz zur Verhinderung des Vermischens von Flüssigkeiten.

#### Anwendungen

- Biotech und Pharma
- Chemikalien
- Energie und Versorgung
- Lebensmittel und Getränke
- Haushalt und Körperpflege
- HLK und Kühlung
- Maschinen und Fertigung
- Schiffsbau und Transport
- Bergbau, Mineralien und Pigmente
- Zellstoff & Papier
- Halbleiter und Elektronik
- Stahl
- Wasser und Abwasserbehandlung

#### Vorteile

- Hohe Energieeffizienz – niedrige Betriebskosten
- Flexible Konfiguration – modifizierbarer Wärmeübertragungsbereich
- Zuverlässige und kompakte Bauweise
- Hohe Servicefreundlichkeit – leicht zu öffnen für Inspektions- und Reinigungszwecke und leicht sauber zu halten durch CIP
- Zugang zum globalen Servicenetzwerk von Alfa Laval

#### Merkmale

##### Merkmale

- Eckengeführtes Ausrichtsystem
- Aufsteckdichtung
- Leckkammer
- Fixierter Schraubenkopf
- Schlüssellochförmige Schraubenöffnung
- Hebeöse
- Belag
- Sicherungsblech
- Spanschraubenabdeckung



#### Mehr Leistung

##### mit dem Alfa Laval 360°-Service-Portfolio

Dank unserem umfassenden Service ist die Leistung Ihrer Alfa Laval Ausrüstung während ihres gesamten Lebenszyklus gewährleistet. Die Verfügbarkeit von Ersatzteilen und unser engagiertes, erfahrenes Team geben Ihnen Sicherheit.

##### Support

- Einbau
- Installationsüberwachung
- Inbetriebnahme

##### Wartung

- Reinigungsdienste
- Rekonditionierung
- Reparatur
- Wartungswerkzeug
- Ersatzteile

##### Stütze

- Kundenspezifische Modelle
- Technische Dokumentation
- Telefonhalterung
- Schulung
- Fehlersuche

##### Verbesserungen

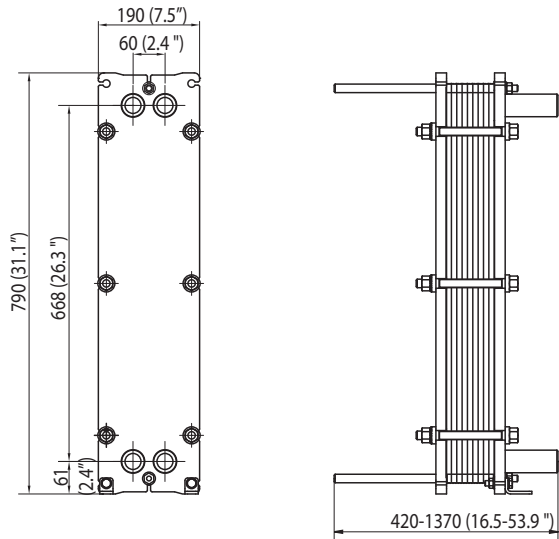
- Equipment-Upgrades
- Neugestaltung
- Austausch und Nachrüstung

##### Überwachung

- Zustandsüberprüfung
- Leistungsüberprüfung

## Maßzeichnung

Maße mm



## Betriebsdaten

Rahmen, PV-Code	Max. Auslegungsdruck (barg/psig)	Max. Auslegungstemperatur (°C/°F)
FG, ASME	10.3/150	180/356
FG, PED	16.0/232	180/356

Erweiterte Druck- und Temperaturbereiche sind eventuell auf Anfrage verfügbar.

## Rohranschlüsse

Gewindeanschluss	ISO 228 - G 1 1/4
Konisches Außengewinde	ISO 7 - R 1 1/4 1 1/4 - 11.5 NPT

Weitere Anschlussstypen auf Anfrage lieferbar

## Technische Daten

### Platten

Bezeichnung	Typ	Freier Kanal, mm (Zoll)
TL3-B	Einzelplatte	1.8 (0.07)
TL3-P	Einzelplatte	3.0 (0.12)
TL3-BD	Doppelwandige Platte	1.8 (0.07)

### Werkstoffe

Wärmeübertragungsplatten	304/304L, 316/316L, 254 Ti
Flachdichtungen	NBR, EPDM, FKM
Rohranschlüsse	Edelstahl, Titan
Rahmen und Druckplatte	Karbonstahl, Epoxidpulverlackierung

Andere Materialien auf Anfrage erhältlich.

Möglicherweise sind nicht alle Kombinationsoptionen konfigurierbar.

CHE00082DE 2016-04

Alfa Laval behält sich das Recht vor, die Spezifikationen ohne Vorankündigung zu ändern.

### Wie nehme ich Kontakt zu Alfa Laval auf?

Kontaktpersonen und -adressen weltweit werden auf unserer Website gepflegt. Bei Interesse besuchen Sie uns gerne auf unserer Homepage [www.alfalaval.com](http://www.alfalaval.com).



**TadoTec**  
Wasseraufbereitung  
[www.tadotec.de](http://www.tadotec.de)

Tel.: 02433 - 5254770  
Marienstraße 37-43  
41836 Hückelhoven