



## Alfa Laval TS35

### Gedichteter Platten- und Rahmenwärmeübertrager

Die Alfa Laval Industrial Line bietet eine breite Produktpalette, die in praktisch allen Branchen Verwendung findet.

Dieses Modell eignet sich dank seiner relativ kurzen Platte für Anwendungen mit kurzen Temperaturprogrammen, und für Anwendungen, bei denen ein geringer Druckabfall wichtig ist. Verschiedenste Platten- und Dichtungstypen stehen zur Auswahl.

#### Anwendungen

- Biotech und Pharma
- Chemikalien
- Energie und Versorgung
- Lebensmittel und Getränke
- Haushalt und Körperpflege
- HLK und Kühlung
- Maschinen und Fertigung
- Schiffsbau und Transport
- Bergbau, Mineralien und Pigmente
- Zellstoff & Papier
- Halbleiter und Elektronik
- Stahl
- Wasser und Abwasserbehandlung

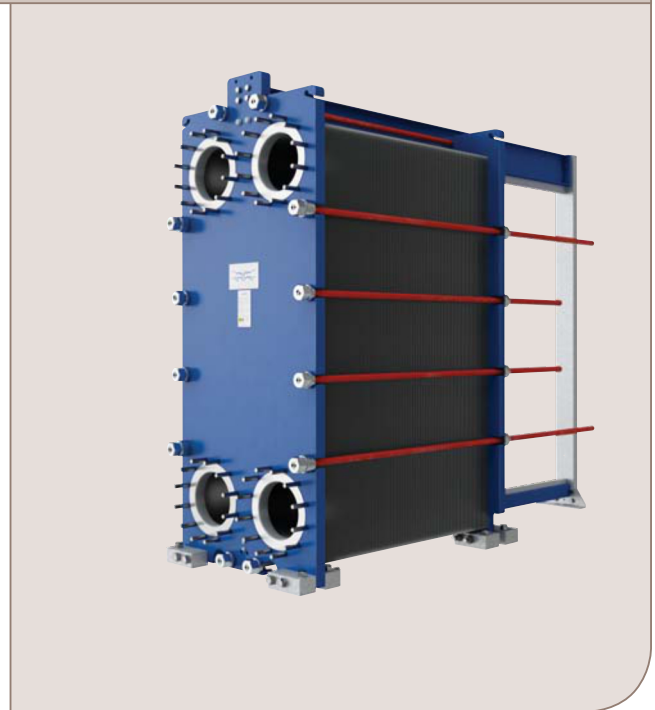
#### Vorteile

- Hohe Energieeffizienz – niedrige Betriebskosten
- Flexible Konfiguration – modifizierbarer Wärmeübertragungsbereich
- Zuverlässige und kompakte Bauweise
- Hohe Servicefreundlichkeit – leicht zu öffnen für Inspektions- und Reinigungszwecke und leicht sauber zu halten durch CIP
- Zugang zum globalen Servicenetzwerk von Alfa Laval

#### Merkmale

##### Merkmale

- 5-Punkte-Ausrichtsystem
- Verstärkte Hängevorrichtung
- Verteilungsbereich CurveFlow™
- Geklebte Dichtung
- ClipGrip™ Dichtung
- Leckkammer
- Lagergehäuse
- Fixierter Schraubenkopf
- Schlüssellochförmige Schraubenöffnung
- Hebeöse
- Belag
- Sicherungsblech
- Druckplattenwalze
- Schwingfüße
- Spannschraubenabdeckung



#### Mehr Leistung

##### mit dem Alfa Laval 360°-Service-Portfolio

Dank unserem umfassenden Service ist die Leistung Ihrer Alfa Laval Ausrüstung während ihres gesamten Lebenszyklus gewährleistet. Die Verfügbarkeit von Ersatzteilen und unser engagiertes, erfahrenes Team geben Ihnen Sicherheit.

#### Support

- Einbau
- Installationsüberwachung
- Inbetriebnahme

#### Wartung

- Reinigungsdienste
- Rekonditionierung
- Reparatur
- Wartungswerkzeug
- Ersatzteile

#### Stütze

- Kundenspezifische Modelle
- Technische Dokumentation
- Telefonhalterung
- Schulung
- Fehlersuche

#### Verbesserungen

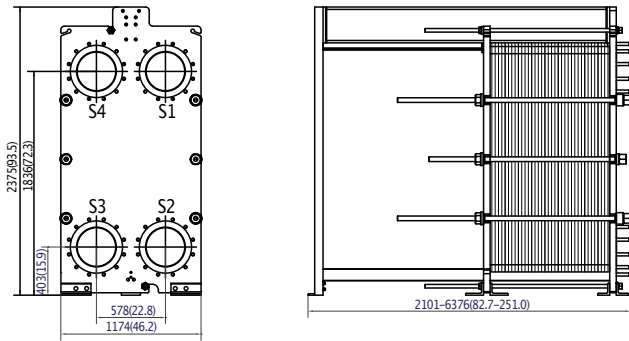
- Equipment-Upgrades
- Neugestaltung
- Austausch und Nachrüstung

#### Überwachung

- Zustandsüberprüfung
- Leistungsüberprüfung

## Maßzeichnung

Maße mm



Die Anzahl der Spannbolzen kann je nach Druckauslegung unterschiedlich ausfallen.

## Technische Daten

### Platten

| Bezeichnung | Typ          | Freier Kanal, mm (Zoll) |
|-------------|--------------|-------------------------|
| TS35-P      | Einzelplatte | 3.4 (0.13)              |

### Werkstoffe

|                          |  |
|--------------------------|--|
| Wärmeübertragungsplatten | 304/304L, 316/316L, 904L, 254 C-276, C-2000 G-30 Ti, TiPd    |
| Flachdichtungen          | NBR, EPDM, FKM   |
| Flanschanschlüsse        | Karbonstahl<br>Metallauskleidung: Edelstahl Alloy 316, Titan |
| Rahmen und Druckplatte   | Karbonstahl, Epoxidpulverlackierung                          |

Andere Materialien auf Anfrage erhältlich.

Möglicherweise sind nicht alle Kombinationsoptionen konfigurierbar.

## Betriebsdaten

| Rahmen, PV-Code | Max. Auslegungsdruck (barg/psig) | Max. Auslegungstemperatur (°C/°F) |
|-----------------|----------------------------------|-----------------------------------|
| FM, pvcALS      | 10.3/150                         | 180/356                           |
| FM, PED         | 10.3/150                         | 180/356                           |
| FG, pvcALS      | 16.0/232                         | 180/356                           |
| FG, ASME        | 10.3/150                         | 250/482                           |
| FG, PED         | 16.0/232                         | 180/356                           |
| FD, pvcALS      | 25.0/363                         | 180/356                           |
| FD, ASME        | 20.7/300                         | 250/482                           |
| FD, PED         | 25.0/362                         | 180/356                           |
| FS, ASME        | 27.6/400                         | 250/482                           |

Erweiterte Druck- und Temperaturbereiche sind eventuell auf Anfrage verfügbar.

## Flanschanschlüsse

|            |   |
|------------|---|
| FM, pvcALS | EN 1092-1 DN350/DN300 PN10<br>ASME B16.5 Class 150 NPS 14/NPS 12<br>JIS B2220 10K 350A/300A |
| FM, PED    | EN 1092-1 DN350/DN300 PN10<br>ASME B16.5 Class 150 NPS 14/NPS 12                            |
| FG, pvcALS | EN 1092-1 DN350/DN300 PN16<br>ASME B16.5 Class 150 NPS 14/NPS 12<br>JIS B2220 16K 350A/300A |
| FG, ASME   | ASME B16.5 Class 150 NPS 14/NPS 12  |
| FG, PED    | EN 1092-1 DN350/DN300 PN16<br>ASME B16.5 Class 150 NPS 14/NPS 12                            |
| FD, pvcALS | EN 1092-1 DN350/DN300 PN25<br>ASME B16.5 Class 300 NPS 14/NPS 12<br>JIS B2220 20K 350A/300A |
| FD, ASME   | ASME B16.5 Class 300 NPS 14/NPS 12  |
| FD, PED    | EN 1092-1 DN350/DN300 PN25<br>ASME B16.5 Class 300 NPS 14/NPS 12                            |
| FS, ASME   | ASME B16.5 Class 400 NPS 14/NPS 12  |

Norm EN1092-1 entspricht GOST 12815-80 und GB/T 9115.

Verlängerte Anschlüsse sind für ASME B16.5 Klasse 150, Klasse 300, Klasse 400 Größe NPS 14 erhältlich.

CHE00089DE 2016-04

Alfa Laval behält sich das Recht vor, die Spezifikationen ohne Vorankündigung zu ändern.

### Wie nehme ich Kontakt zu Alfa Laval auf?

Kontaktpersonen und -adressen weltweit werden auf unserer Website gepflegt. Bei Interesse besuchen Sie uns gerne auf unserer Homepage [www.alfalaval.com](http://www.alfalaval.com).



**TadoTec**  
Wasseraufbereitung  
[www.tadotec.de](http://www.tadotec.de)

Tel.: 02433 - 5254770  
Marienstraße 37-43  
41836 Hückelhoven